

Zwory elektromagnetyczne

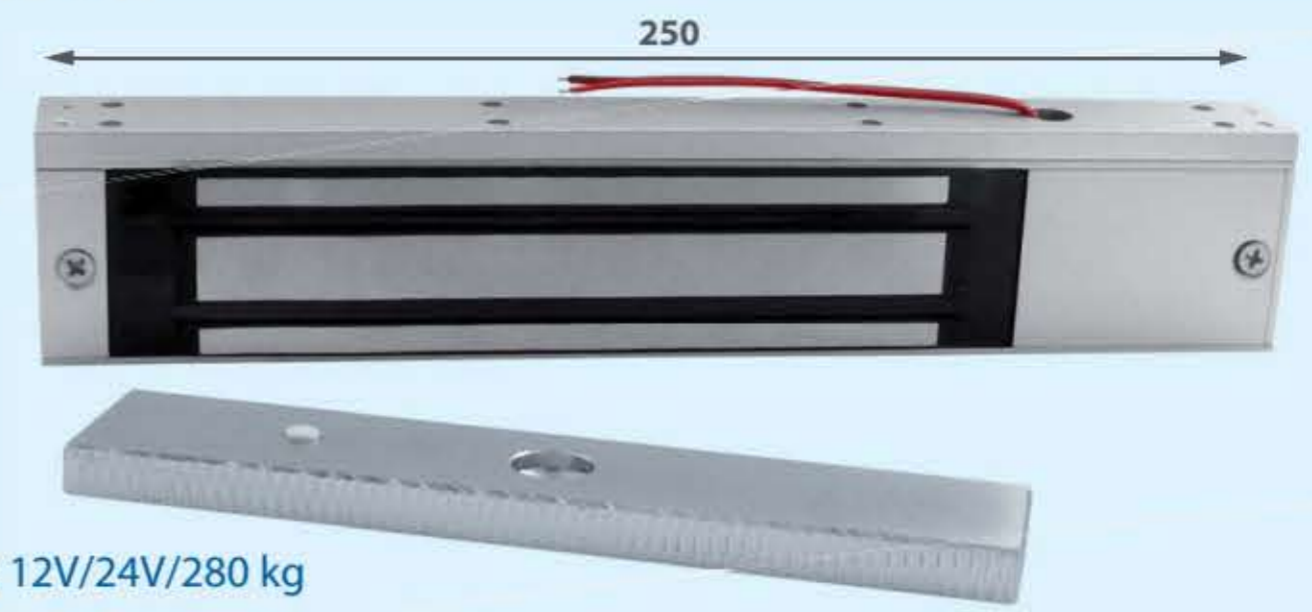
E-60

Zasilanie/siła trzymania: 12V/60 kg
Wymiary zwory (szer. x wys. x gł.): 80 x 40 x 24 mm
Wymiary płytki (szer. x wys. x gł.): 75 x 35 x 10 mm (metalowa płyta)



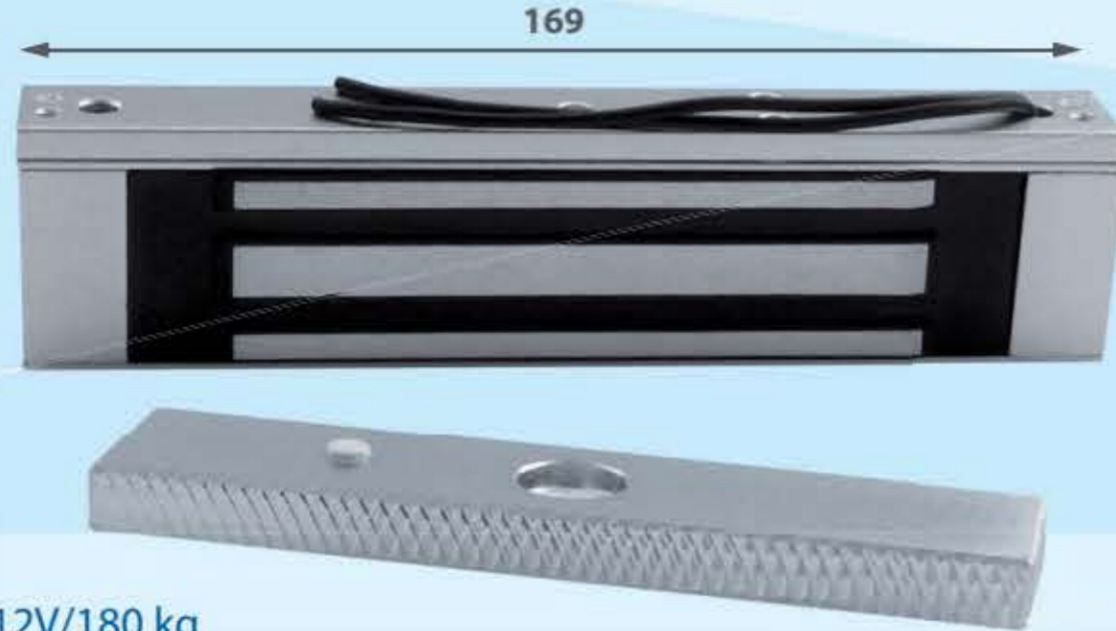
E-280-2

Zasilanie/siła trzymania: 12V/24V/280 kg
Sygnalizacja diodą LED
Wymiary zwory (szer. x wys. x gł.): 250 x 47 x 28 mm
Wymiary płytki (szer. x wys. x gł.): 180 x 38 x 12 mm (metalowa płyta)



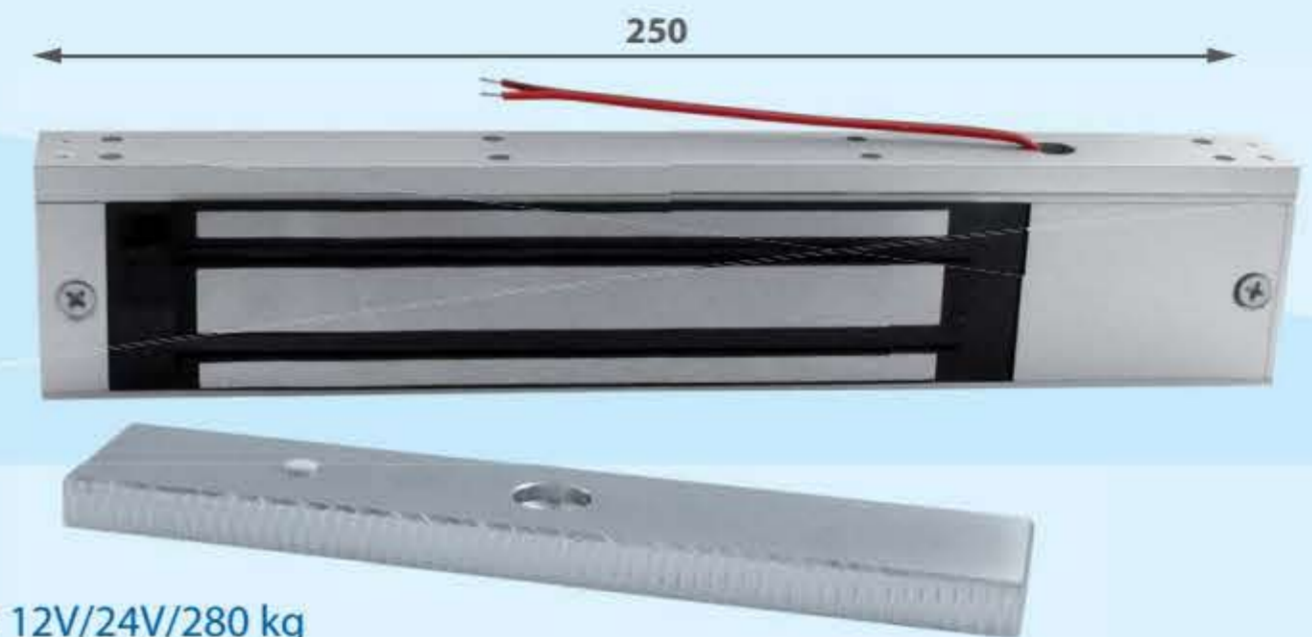
E-180

Zasilanie/siła trzymania: 12V/180 kg
Wymiary zwory (szer. x wys. x gł.): 169 x 39 x 23 mm
Wymiary płytki (szer. x wys. x gł.): 140 x 32 x 11.5 mm (metalowa płyta)



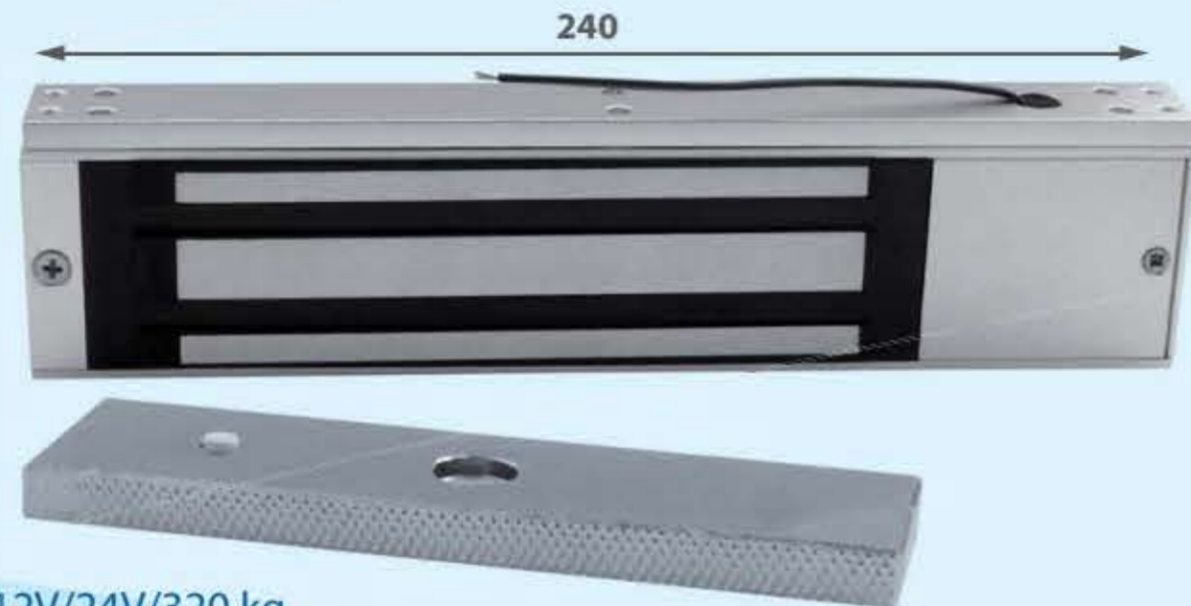
E-280-5

Zasilanie/siła trzymania: 12V/24V/280 kg
Sygnalizacja diodą LED
Wyjście NO/NC sygnalizujące otwarcie drzwi
Wymiary zwory (szer. x wys. x gł.): 250 x 47 x 28 mm
Wymiary płytki (szer. x wys. x gł.): 180 x 38 x 12 mm (metalowa płyta)



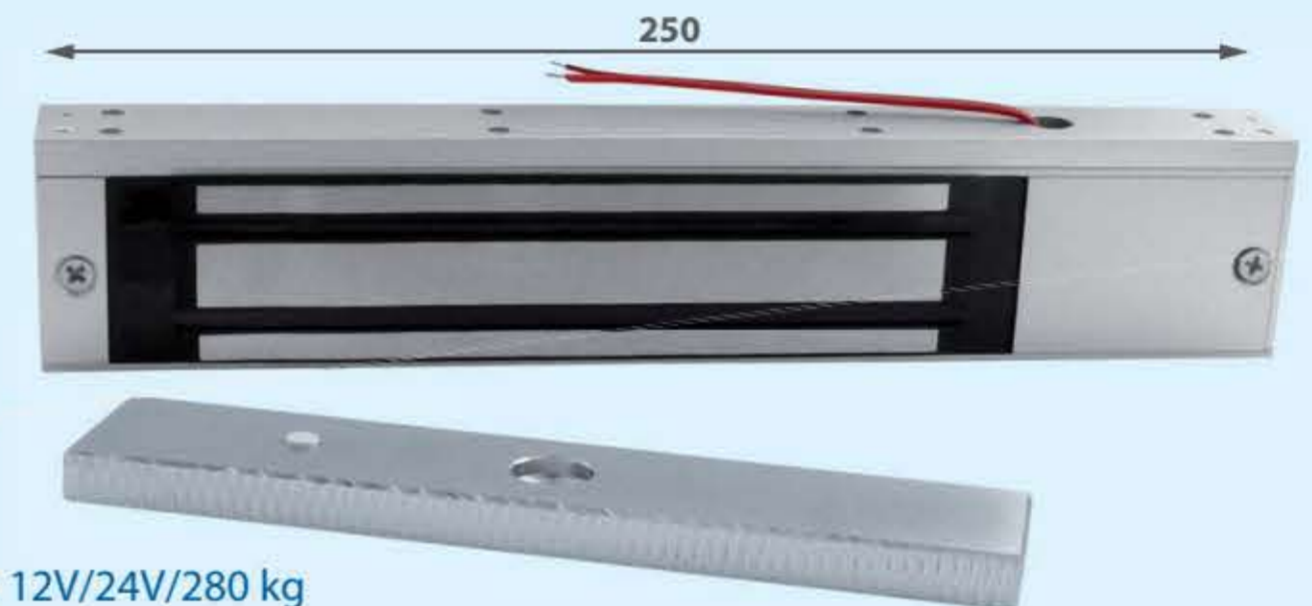
E-320

Zasilanie/siła trzymania: 12V/24V/320 kg
Sygnalizacja diodą LED
Wyjście NO/NC sygnalizujące otwarcie drzwi,
Wymiary zwory (szer. x wys. x gł.): 240 x 56 x 27 mm
Wymiary płytki (szer. x wys. x gł.): 157 x 42 x 12 mm (metalowa płyta)



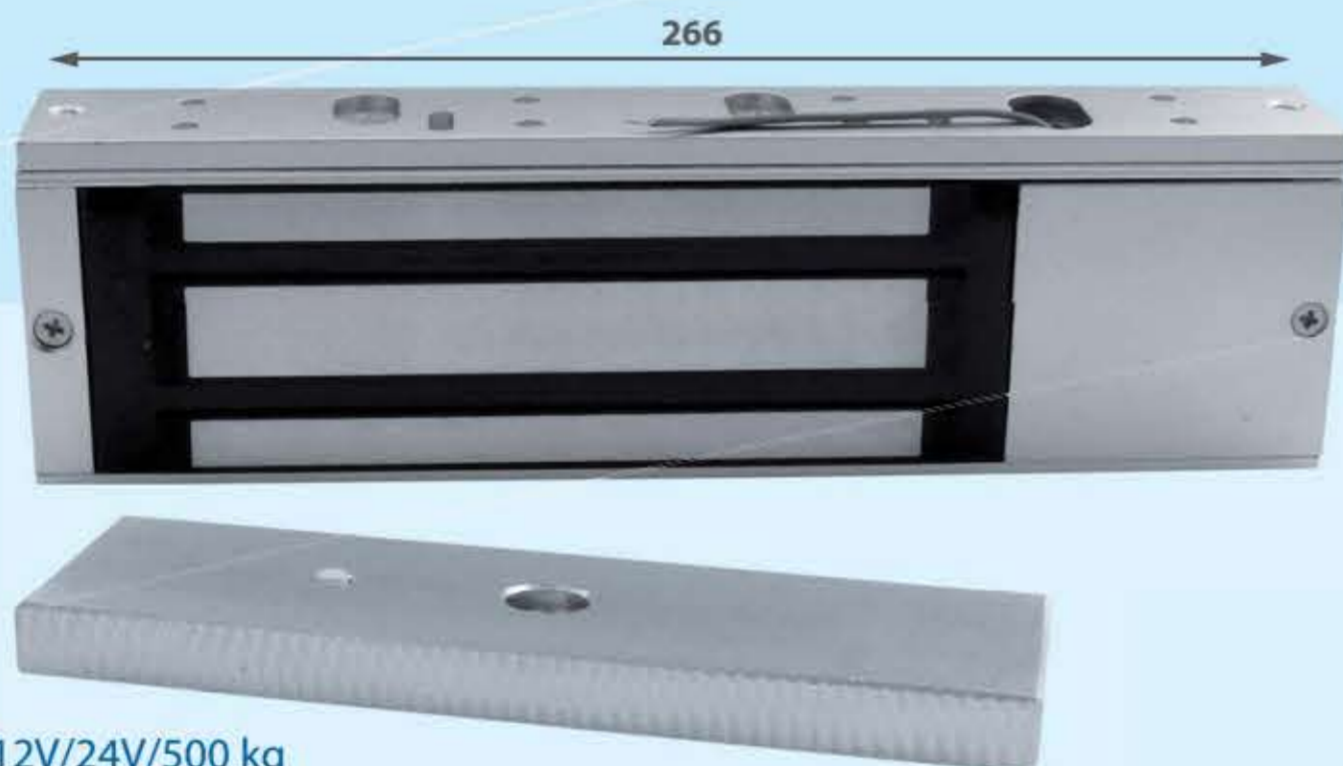
E-280-5T

Zasilanie/siła trzymania: 12V/24V/280 kg
Sygnalizacja diodą LED
Wyjście NO/NC sygnalizujące otwarcie drzwi
Regulowane potencjometrem opóźnienie zamknięcia zwory : 0 s do 32 s
Wymiary zwory (szer. x wys. x gł.): 250 x 47 x 28 mm
Wymiary płytki (szer. x wys. x gł.): 180 x 38 x 12 mm (metalowa płyta)



E-500

Zasilanie/siła trzymania: 12V/24V/500 kg
Sygnalizacja diodą LED
Wyjście NO/NC sygnalizujące otwarcie drzwi,
Wymiary zwory (szer. x wys. x gł.): 266 x 73 x 40 mm
Wymiary płytki (szer. x wys. x gł.): 186 x 61 x 13 mm (metalowa płyta)



E-280W-4

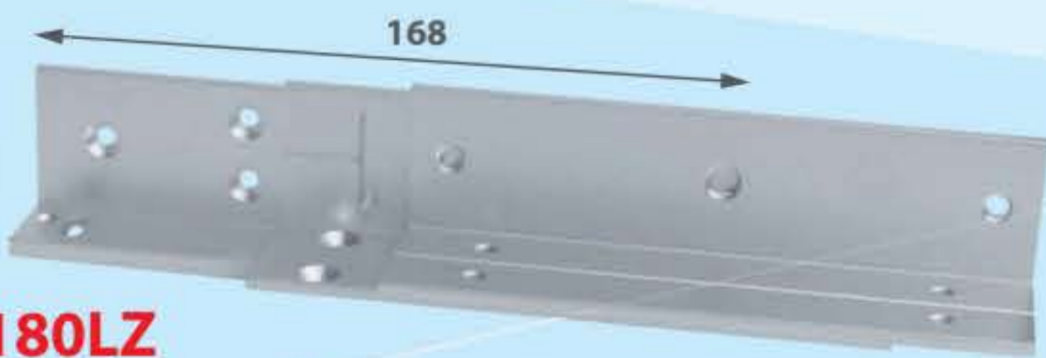
Zwora wpuszczana
Zasilanie/siła trzymania: 12V/280 kg
Wymiary zwory (szer. x wys. x gł.): 258 x 42 x 27 mm
Wymiary płytki (szer. x wys. x gł.): 180 x 38 x 12 mm (metalowa płyta)



Aksesoria do montażu

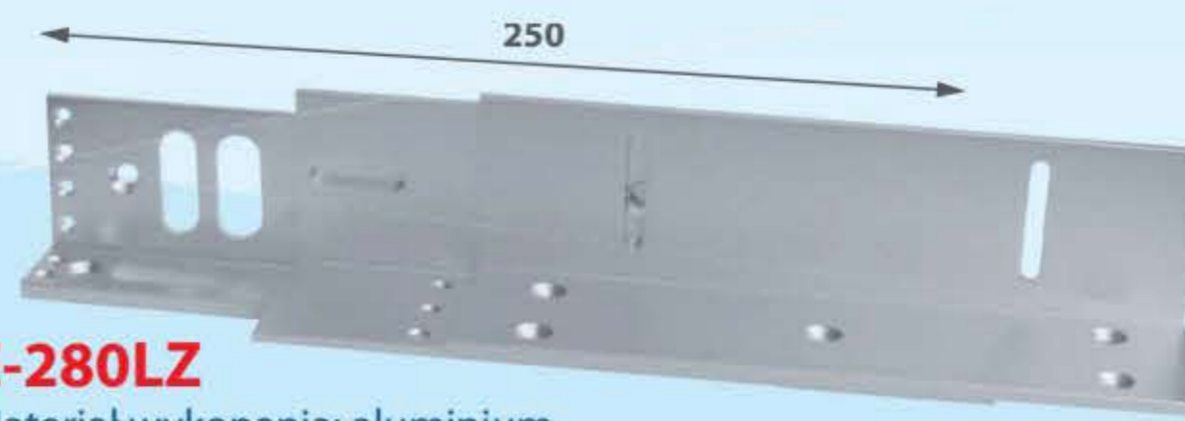
E-180LZ

Materiał wykonania: aluminium
Uchwyt L (szer. x wys. x gł.): 168 x 39 x 24 mm
Uchwyt Z (szer. x wys. x gł.): 130 x 75 x 37,5 mm



E-280LZ

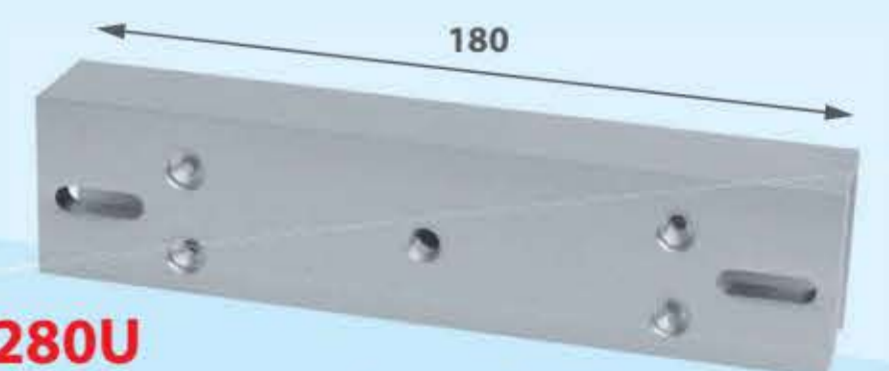
Materiał wykonania: aluminium
Uchwyt L (szer. x wys. x gł.): 250 x 48 x 28 mm
Uchwyt Z (szer. x wys. x gł.): 180 x 100 x 50 do 67 mm (możliwość regulacji)



Aksesoria „L” „Z” „U”

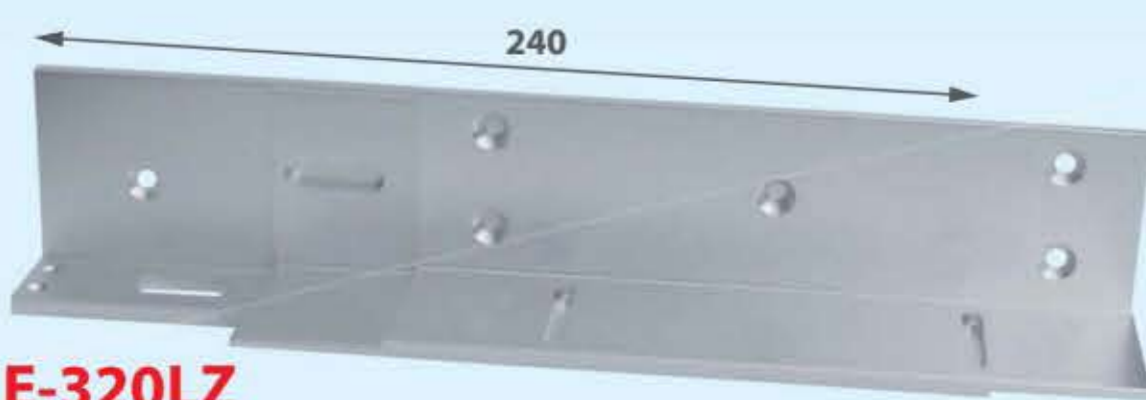
E-280U

Do montażu zwory na drzwiach szklanych
Materiał wykonania: aluminium
Wymiary zewnętrzne (szer. x wys. x gł.): 180 x 42 x 28 mm



E-320LZ

Materiał wykonania: aluminium
Uchwyt L (szer. x wys. x gł.): 240 x 56 x 31 mm
Uchwyt Z (szer. x wys. x gł.): 180 x 100 x 50 do 75 mm (możliwość regulacji)



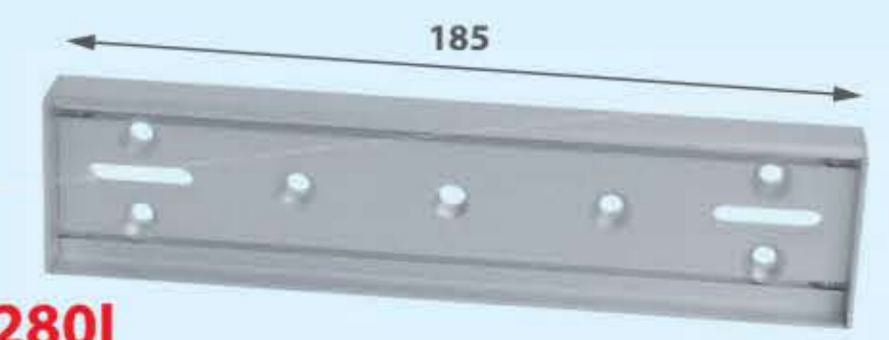
E-500LZ

Materiał wykonania: aluminium
Uchwyt L (szer. x wys. x gł.): 266 x 72 x 45 mm
Uchwyt Z (szer. x wys. x gł.): 185 x 140 x 61 do 75 mm (możliwość regulacji)



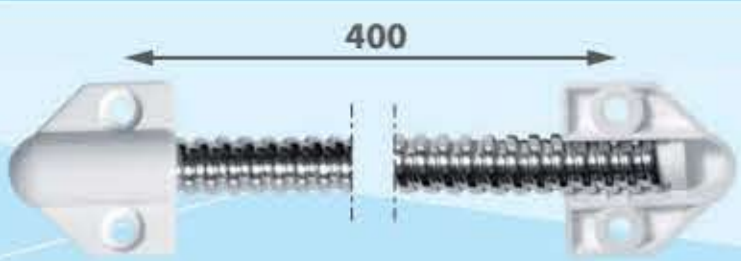
E-280I

Do montażu zwory na drzwiach metalowych
Materiał wykonania: aluminium
Wymiary zewnętrzne (szer. x wys. x gł.): 185 x 42 x 17 mm



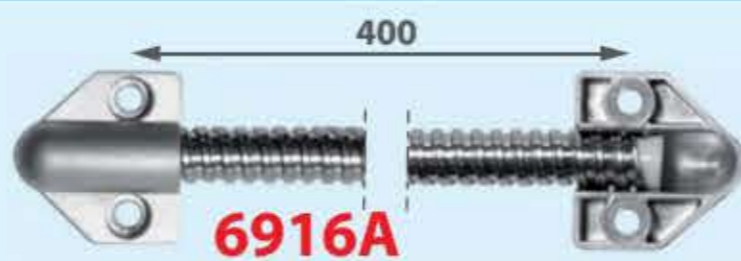
6916

Materiał wykonania: stal nierdzewna
Plastikowe końcówki koloru białego
Wymiary (dł. x śred. wew. x śred. zew.): 400 x Ø6 x Ø10,5 mm



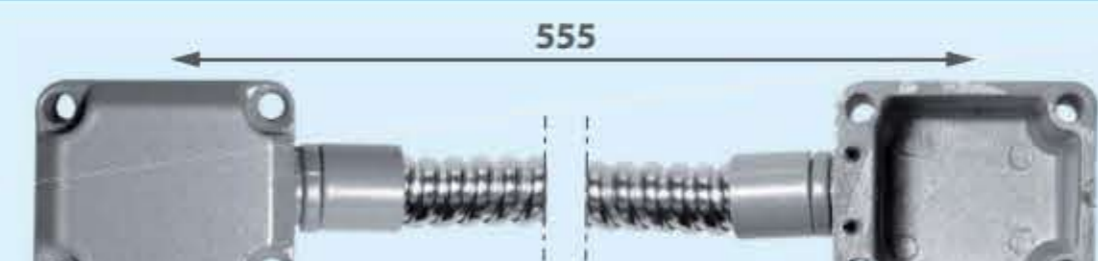
6916A

Materiał wykonania: stal nierdzewna
Metalowe końcówki koloru srebrnego
Wymiary (dł. x śred. wew. x śred. zew.): 400 x Ø6 x Ø10,5 mm



6917

Materiał wykonania: stal nierdzewna
Metalowe końcówki
Wymiary (dł. x śred. wew. x śred. zew.): 555 x Ø8 x Ø13,5 mm



Ostony kablowe

